

ECOTROC® KTC



## KTC Perslucht-koudedroger

Efficiente persluchtdroging

# ECOTROC® KTC

## De slimme techniek om perslucht optimaal en energiesparend te conditioneren

Om fysieke reden is water onvermijdelijk in elk pers-lucht-systeem aanwezig. In de zomer beduidend meer dan in de winter, omdat warme lucht meer vocht kan opnemen dan koude lucht. Dit fysieke principe benut de koudedroger voor het afscheiden van water. Om te voorkomen dat er schade optreedt (corrosie), functieproblemen of productie-storing aan pneumatische besturingen en apparatuur, dient water beslist uit persluchtssystemen te worden verwijderd. De droger uit de **ECOTROC® KTC** serie behandelt perslucht op een oplossings georiënteerde wijze.

KSI koudedrogers leveren langdurig droge perslucht bij minimale bedrijfskosten. Dit beschermt wereldwijd dure apparatuur, machines en gereedschappen met verhoogde effectiviteit en bedrijfszekerheid.



## Nog compacter en krachtiger: ECOTROC® KTC

De nieuwe koudedroger serie KTC kenmerkt zich door zijn uiterst compacte bouwvorm, hoge capaciteit en betrouwbaarheid. De persluchtbehandeling wordt door de nieuwe geïntegreerde besturing nog efficiënter en betrouwbaarder. Door het toepassen van hoogwaardige componenten en een nieuw type warmtewisselaar is de kosteneffectiviteit en duurzaamheid van het toestel gewaarborgd.

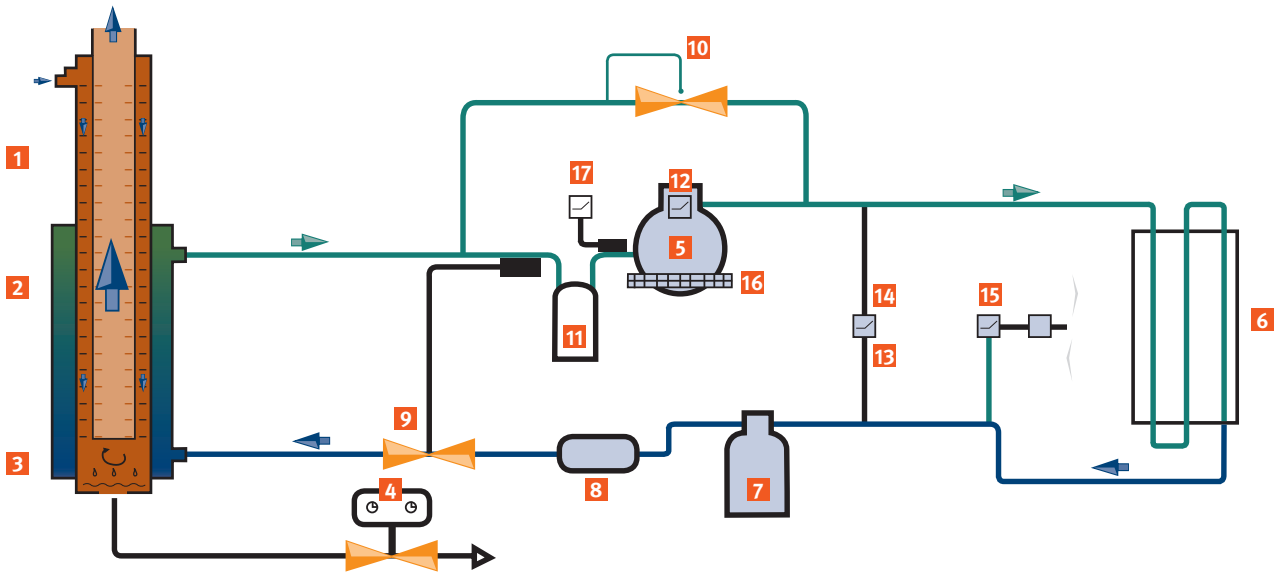
### Het resultaat:

Een krachtige en compacte koudedroger.

## Het ECOTROC® KTC Plus-effect +++

- + Bijzonder plaatsbesparend door de externe warmtewisselaar (tot KTC 660)
- + Door de standaard toegepaste heetgas-bypass wordt een goede werking gegarandeerd
- + De microprocessorbesturing bewaakt de belangrijkste functies zo ook de perslucht kwaliteit
- + Eenvoudige en efficiënte montage, daar in- en uitgang op gelijke hoogte liggen (tot KTC 660)
- + De standaard tijdgestuurde condensaftap kan door gewenste alternatieven vervangen worden
- + Probleemloos onderhoud door goede bereikbaarheid van alle onderdelen

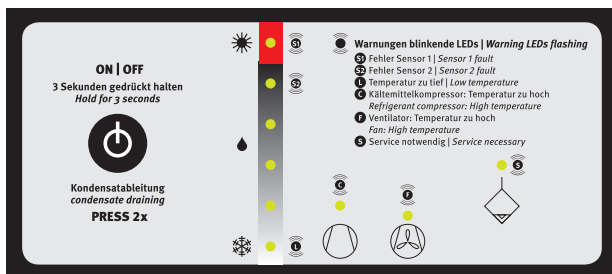
## Het functie principe



- |  |   |
|--|---|
| <b>1</b> Lucht-lucht warmtewisselaar       | <b>10</b> Heetgas-bypass-ventiel            |
| <b>2</b> Lucht-koudemiddel warmtewisselaar | <b>11</b> Vloeistof afscheider              |
| <b>3</b> Cycloonafscheider                 | <b>12</b> Temperatuurschakelaar             |
| <b>4</b> Condensaftap                      | <b>13</b> Onderdruk-veiligheidsschakelaar   |
| <b>5</b> Compressor                        | <b>14</b> Overdruk-veiligheidsschakelaar    |
| <b>6</b> Luchtgekoelde condensor           | <b>15</b> Drukschakelaar voor de ventilator |
| <b>7</b> Vloeistofreservoir                | <b>16</b> Heater                            |
| <b>8</b> Dehydrator                        | <b>17</b> Koudemiddel-temperatuurschakelaar |
| <b>9</b> Verdampingsdrukregelaar           |   |

## Nieuw: Microprocessorsturing

- Bewaakt belangrijke componenten (condensor, ventilator, condensaftap)
- Herinnert aan serviceintervallen
- Bewaakt het drukdauwpunt
- Beveiligt tegen ongunstige omstandigheden (2 temperatuursensoren)
- Aansluiting voor een extern alarm is aanwezig



Bedieningspaneel van de microprocessorsturing

## Optionele uitvoeringen

HT: Hoge-temperatuur uitvoering tot 70°C ingangstemperatuur

HP: Hoge-druk uitvoering tot 40 bar

**Wij adviseren voor- en nafiltratatie!**

# ECOTROC® KTC

## Capaciteiten

Type	Capaciteit*	Afmetingen (mm)			Aansluiting
	m³/h	B	D	H	
KTC 50	54	325	415	540	½"
KTC 70	72	325	415	595	½"
KTC 110	108	325	415	625	¾"
KTC 130	132	325	415	667	¾"
KTC 160	156	468	558	695	1"
KTC 190	186	468	558	744	1"
KTC 220	222	468	558	755	1"
KTC 330	330	505	652	997	1"
KTC 390	390	505	652	997	1½"
KTC 510	510	590	870	1202	2"
KTC 660	660	590	870	1202	2"
KTC 780	780	734	852	1192	2"
KTC 1100	1068	734	852	1192	2"
KTC 1200	1200	734	852	1192	2½"
KTC 1500	1530	782	1102	1373	2½"
KTC 1800	1800	782	1102	1373	2½"
KTC 2100	2130	833	1353	1382	3"
KTC 2400	2400	804	2104	1625	3"
KTC 2700	2700	804	2104	1625	3"
KTC 3000	3000	804	2104	1627	DN 100
KTC 3600	3600	1150	2104	1627	DN 100
KTC 4300	4260	1150	2104	1627	DN 100
KTC 4800	4800	1150	2104	1627	DN 100
KTC 5400	5400	1360	2104	1627	DN 100
KTC 6400	6360	1360	2600	1760	DN 125
KTC 7200	7200	1360	2750	1760	DN 125
KTC 8400	8400	1360	2750	1760	DN 125

\*bezogen auf 1 bar (abs.) und 20°C bei 7 bar ü Betriebsdruck | calculated at 1 bar (abs.) and 20°C at 7 bar g working pressure

